

AZIENDA U.S.L. DI PESCARA

Oggetto:
LAVORI DI COSTRUZIONE DI UN D.S.B. IN PESCARA SUD
CON ANNESSO POLIAMBULATORIO

LEGGE DI FINANZIAMENTO : EX-ART.20 L.67/88 - 1° TRIENNIO
LINEE PROGETTUALI : EX LEGGE 662/94, D.G.R 812/2015 E D.G.R. 178/2016

Titolo:
AGGIORNAMENTO PROGETTO ESECUTIVO



RESPONSABILE DEL PROCEDIMENTO:
Dott. Ing. Luigi Lauriola

_____ firma _____ timbro

PROGETTISTA:
Dott. Ing. Giovanni Lupone

_____ firma _____ timbro

COLLABORATORI ALLA PROGETTAZIONE:

STUDIO ASSOCIATO INGEGNERIA 2000

Dott. Ing. Gabriele Di Pierdomenico
Dott. Ing. Maurizio Iacobucci
Dott. Ing. Fabrizio Giacinto



_____ firma _____ timbro

_____ firma _____ timbro

_____ firma _____ timbro

Dott. Ing. Claudio Alberico

_____ firma _____ timbro

ELABORATI STRUTTURALI

STATO DI PROGETTO
PIANTA CARPENTERIE E ARMATURA TRAVI
BLOCCHI SERVIZI

Visti ed autorizzazioni:

Questo elaborato è di proprietà USL PESCARA pertanto non può essere riprodotto né integralmente, né in parte senza l'autorizzazione scritta della stessa. Da non utilizzare per scopi diversi da quelli per cui è stato fornito.

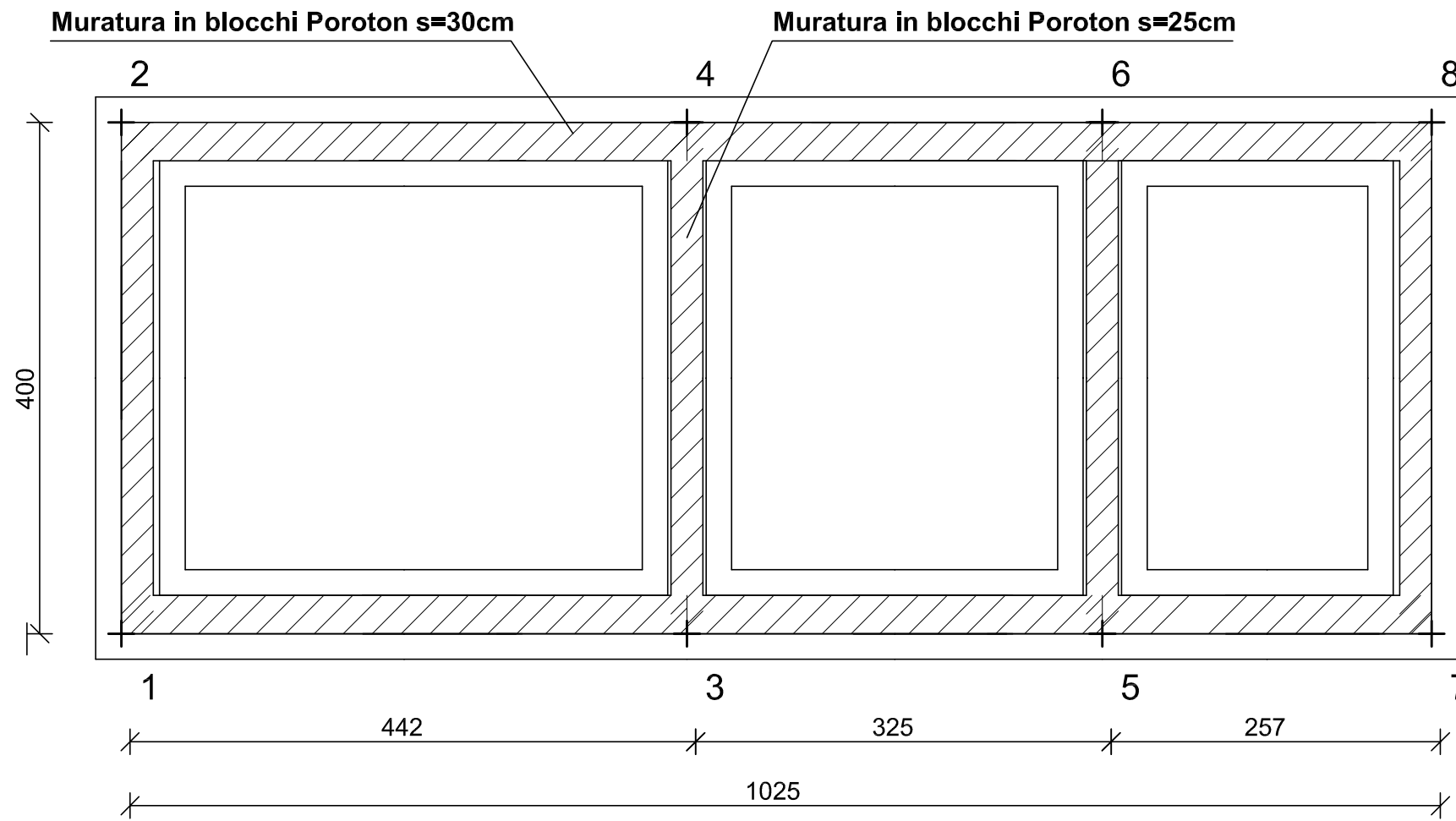
Data:

Luglio 2017

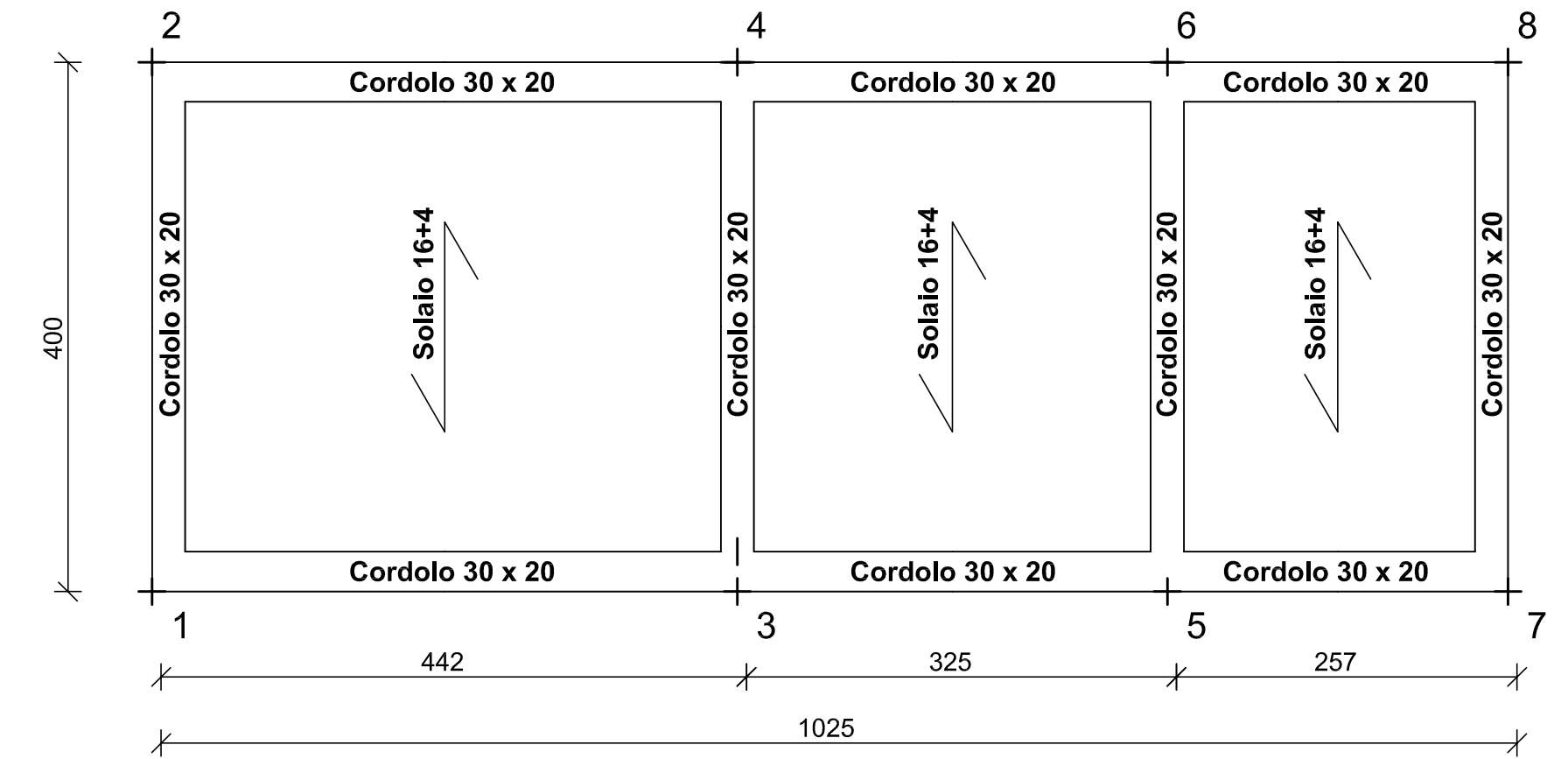
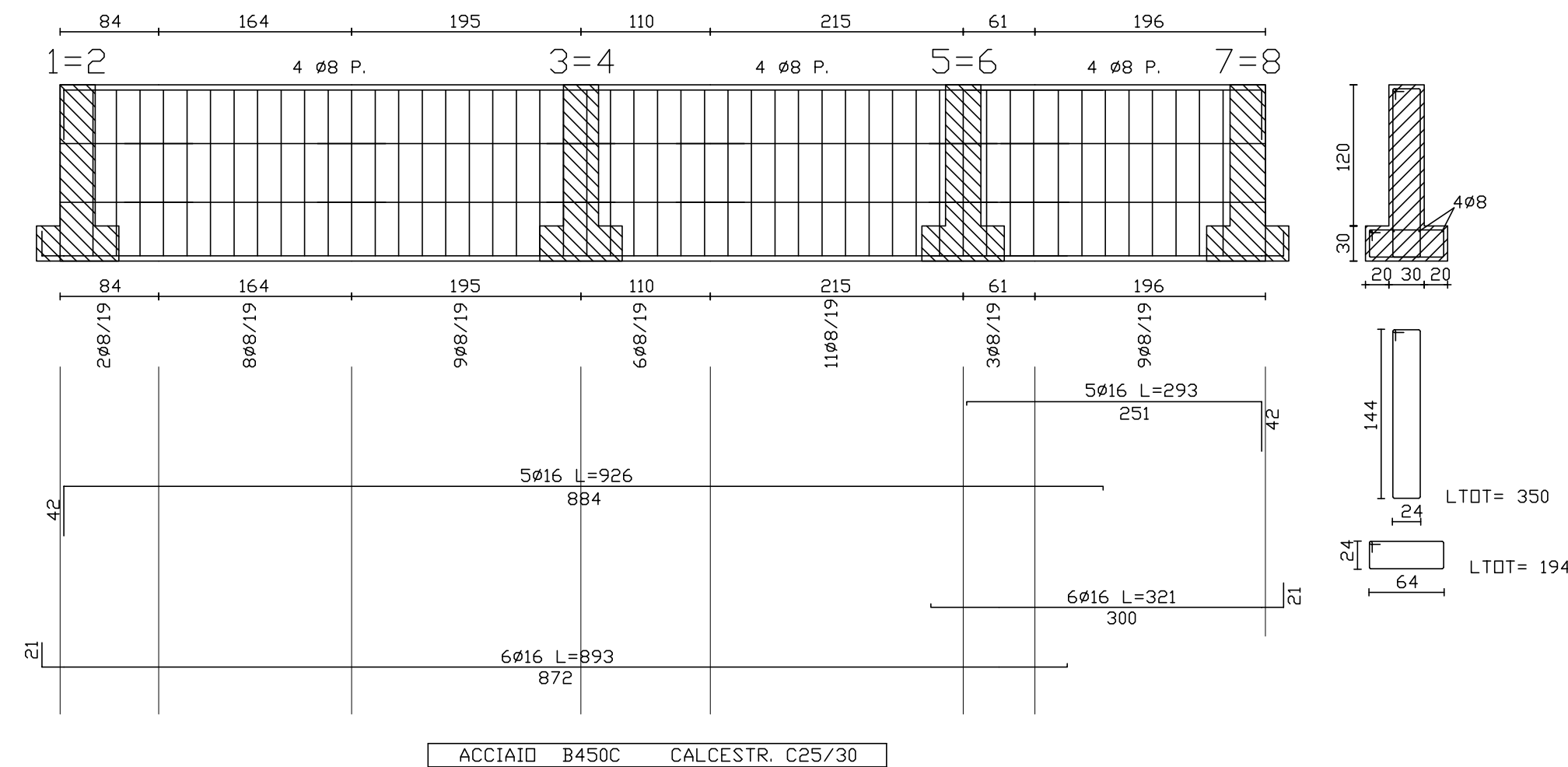
Tav. STR.
11

Scala:

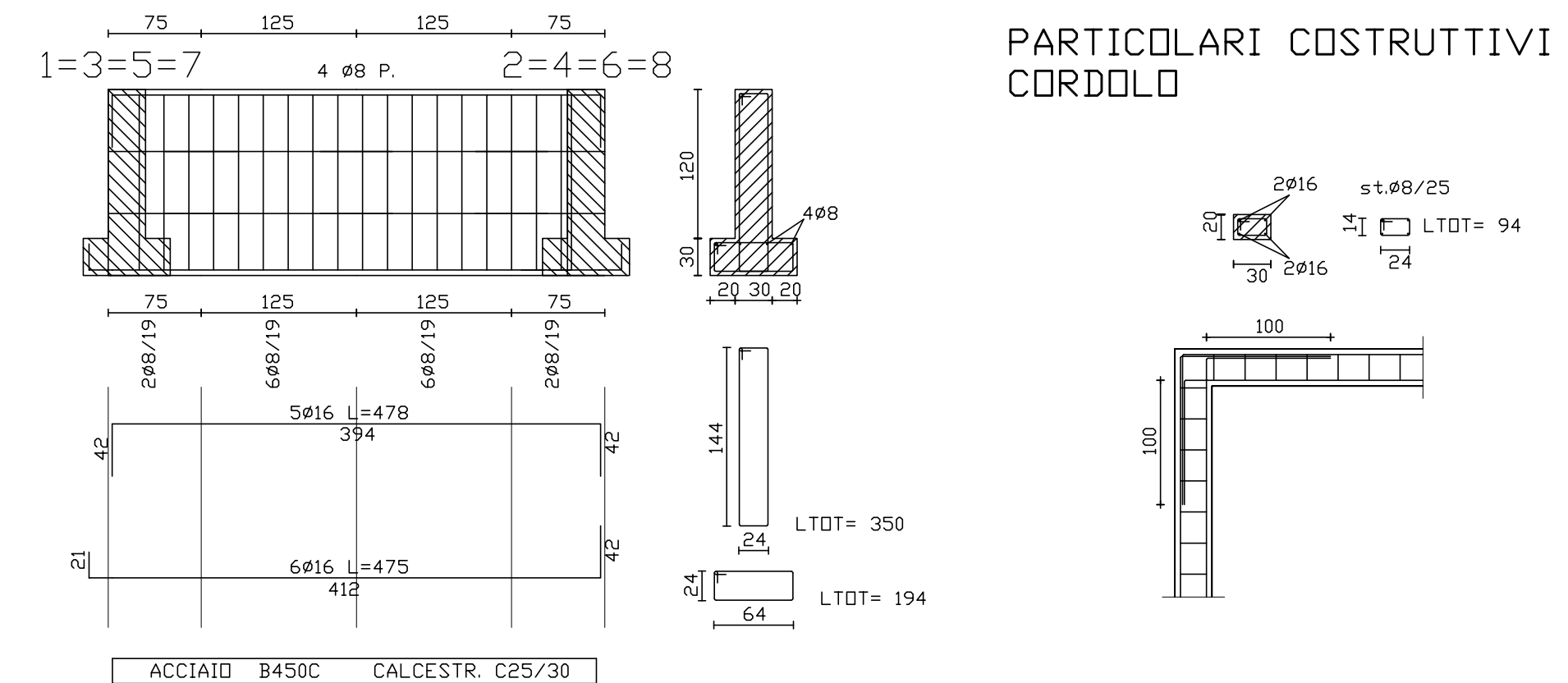
1:50



PIANTA IMPALCATO QUOTA m: 0.00



PIANTA IMPALCATO QUOTA m: 3.90



PARTICOLARI COSTRUTTIVI CORDOLO

